

DAS NONPLUS XTRA!

NEU

DIE NEUE POWERTOP® XTRA FAMILIE VON 16 BIS 125 A



X-CONTACT®
INSIDE 

Das Nonplus Xtra!

Die PowerTOP® Xtra Familie.

Als Spezialist für Steckvorrichtungen ist MENNEKES weltweit dafür bekannt, Standards zu setzen. Mit dem PowerTOP® Xtra war es immer unser Anspruch, hochwertigste Produkte für die Praxis zu liefern. Bisher in 63 A und 125 A verfügbar, wurde die Familie nun um die Varianten für 16 A und 32 A erweitert.

Eine Familie – mit allen Xtras!

Alle unsere CEE-Stecker und Kupplungen wurden komplett neu definiert. In Zukunft gibt es nur noch EINE PowerTOP® Xtra Familie!

Eine Familie – von 16 A bis 125 A!

Wir haben unser gesamtes CEE-Know-how in einer klar strukturierten Produktfamilie gebündelt. Zusammen mit dem bewährten PowerTOP® Xtra in 63 A und 125 A setzt die neue PowerTOP® Xtra Familie DEN CEE-Standard von 16 A bis 125 A – komplett mit X-CONTACT® inside!



Erleben Sie die CEEvolution! Die vier Erfolgsfaktoren.

Starke neue Xtras von 16 A bis 32 A!

PowerTOP® Xtra ist nun eine komplette Produktfamilie mit Lösungen für jeden Einsatzbereich. Stecker und Kupplungen wurden dabei vollständig überarbeitet und in jedem Detail optimiert!

Die neuen Mitglieder der PowerTOP® Xtra Familie bringen dabei vier Erfolgsfaktoren aus der Praxis für die Praxis ein:



Ergonomie neu gedacht

S. 4



Komfortable Montage

S. 7



Einfacher und sicherer Anschluss

S. 8



Alle PowerTOP® Xtra mit X-CONTACT® inside

S. 10

X-CONTACT®
INSIDE



Ergonomie neu gedacht in der Handhabung!

Die PowerTOP® Xtra Familie steht für höchste Qualität und klare Linienführung – es sind eben Profiwerkzeuge der Meisterklasse! Man sieht ihnen förmlich an, dass sie perfekt in der Hand liegen und genau so geformt sind, dass ihr Design im Praxiseinsatz jeden Handgriff einfach perfekt unterstützt. Das fühlt sich nicht nur gut an – es bietet in der Handhabung auch ein echtes Plus an Sicherheit.

Die neue ergonomische Gehäuseform der PowerTOP® Xtra Familie wird unterstützt durch griffige Oberflächen. Das erleichtert Handhabung und Installation erheblich. Hier verbinden sich Anwendungskomfort und Verletzungsschutz in optimaler Weise.



ergonomisch optimierte
Formgebung



genoppte
Griffzonen





” In der Praxis ist jeder Handgriff entscheidend. Unter härtesten Bedingungen ist die optimale ergonomische Passform ein Muss in puncto Anwendungskomfort und Sicherheit! Daher ist ergonomische Perfektion der Leitgedanke des PowerTOP® Xtra Designs!



Klappdeckel-
Öffnungshilfe



zweiteiliges
Gehäuse



gummierte
und genoppte
Verschraubung



Ergonomie neu gedacht in jedem Detail!



Die Lebensdauer eines MENNEKES Steckers beträgt viele Jahre. Unsere Stecker und Kupplungen sind dafür ausgelegt, mehrere tausend Mal gesteckt und gezogen zu werden. Die Handhabung ist somit ein maßgebliches Merkmal für eine gute Steckvorrichtung.

Das neue PowerTOP® Xtra Design berücksichtigt dies durch zahlreiche neue Funktionen. Die geschwungene ergonomische Form sorgt dafür, dass der Stecker angenehm und sicher in der Hand liegt.

In der Praxis sind unsere Geräte oft in feuchten und anspruchsvollen Umgebungen im Einsatz. Sobald der Stecker feucht ist, sind konventionelle Steckvorrichtungen nicht so einfach zu handhaben. Hier setzt der PowerTOP® Xtra einen neuen Maßstab. Das neue Design, die gummierte Kabelverschraubung und die rutschfesten Griffzonen ermöglichen eine sichere Handhabung.

Auch sonst steckt in jedem Detail der PowerTOP® Xtra Familie eine Innovation. So verfügt jeder PowerTOP® Xtra über eine Fläche, die für die individuelle Gerätekennzeichnung, zum Beispiel durch selbstklebende Beschriftungsetiketten, vorgesehen ist.

1

Ergonomische Form und rutschfeste Griffzone

Die ergonomische Gehäuseform, die rutschfeste Griffzone und die gummierte Kabelverschraubung garantieren eine sichere Handhabung unter allen Anwendungsbedingungen!

2

Kupplungen mit Klappdeckel-Öffnungshilfe

Kupplung halten und Klappdeckel mit einer Hand bedienen; einfacheres Stecken und Ziehen.



Komfortable Montage, minimierter Werkzeugeinsatz!

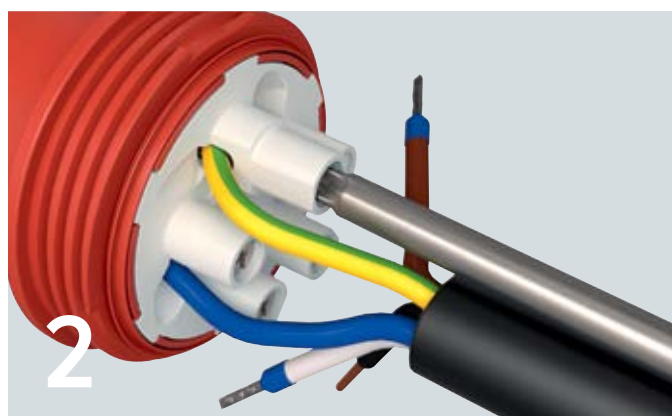


Der Montageprozess wurde bei der Detailoptimierung der PowerTOP® Xtra Familie weiter perfektioniert. Das Ergebnis: deutlich kürzere Montagezeiten, einfaches Handling, minimierter Werkzeugeinsatz. Bewährte Eigenschaften wie das selbstfindende Gewinde des Gehäuses, der Verriegelungsschieber sowie die Kabelverschraubung runden den Montagekomfort ab.

- 1 Gehäuse öffnen, Leitung einführen und abmanteln**
Das Gehäuse aufdrehen, dann die Leitung durch die Kabelverschraubung in das Gehäuse einführen und abmanteln. Aderleitung abisolieren und Aderenschutz aufbringen (nur für den ErgoCONTACT®).

- 2 Anschließen**
Ob SafeCONTACT bei den PowerTOP® Xtra S oder ErgoCONTACT® bei allen PowerTOP® Xtra in 16 A bis 32 A – beide Anschlussformen bieten höchsten Montagekomfort.

- 3 Gehäuse zudrehen und Zugentlastung festdrehen**
Das Gehäuse mit dem Vorderteil verschrauben und anschließend mit dem Verriegelungsschieber sichern. Durch Zudrehen der gummierten Verschraubung wird die Anschlussleitung zugentlastet und gleichzeitig abgedichtet.



Einfacher und sicherer Anschluss mit ErgoCONTACT®.



NEU

Einfache Handhabung, ergonomisch sinnvolle Haltung, sichere Installation und dadurch Zeitersparnis bei der Montage – das sind in Kürze die Hauptmerkmale, mit denen ErgoCONTACT® neue Maßstäbe in der Installationstechnik setzt.

Der entscheidende Ergonomie-Vorteil liegt darin, dass der Schraubendreher nicht von der Seite, sondern gerade angesetzt wird. So zielt der Schraubdruck in den Haltegriff. Der Schraubweg wird dabei zusätzlich durch einen Führungskragen gestützt. Pro Kontakt muss nur eine Schraube betätigt werden und bei dieser Schraube handelt es sich um eine unverlierbare Kombikopfschraube: Durch Kunststoffgrate am oberen Ende der Führungskragen können die ab Werk eingelassenen Schrauben nicht aus den Führungskragen herausfallen und sind mit Kreuz- und Schlitzschraubendrehern bedienbar.

Insgesamt ist es somit viel einfacher und vor allem sicherer, das benötigte Drehmoment zu erreichen. Zudem ist diese Anschlusshaltung ergonomisch natürlicher und die Abrutschgefahr wird erheblich minimiert.

1

Optimierte Schraubenbetätigung

Die ergonomisch sinnvolle Montagehaltung vereinfacht das Aufbringen des erforderlichen Drehmoments. Dass nur eine Schraube pro Kontakt bedient werden muss, vereinfacht die Installation zusätzlich und verkürzt die Anschlussdauer.

2

Leiterführung

Geschwungene Leiterführungskanäle führen die Leiterenden einfach und sicher in die Kontakte.

3

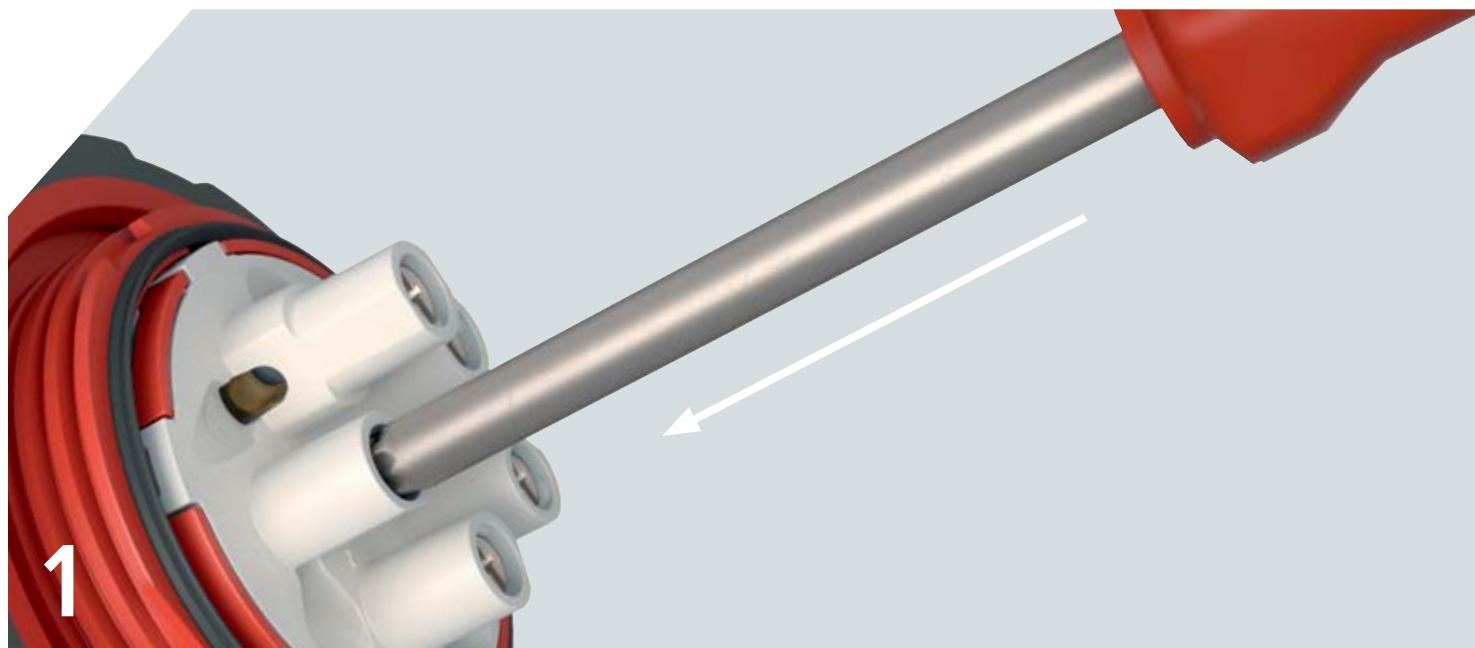
Führungskragen

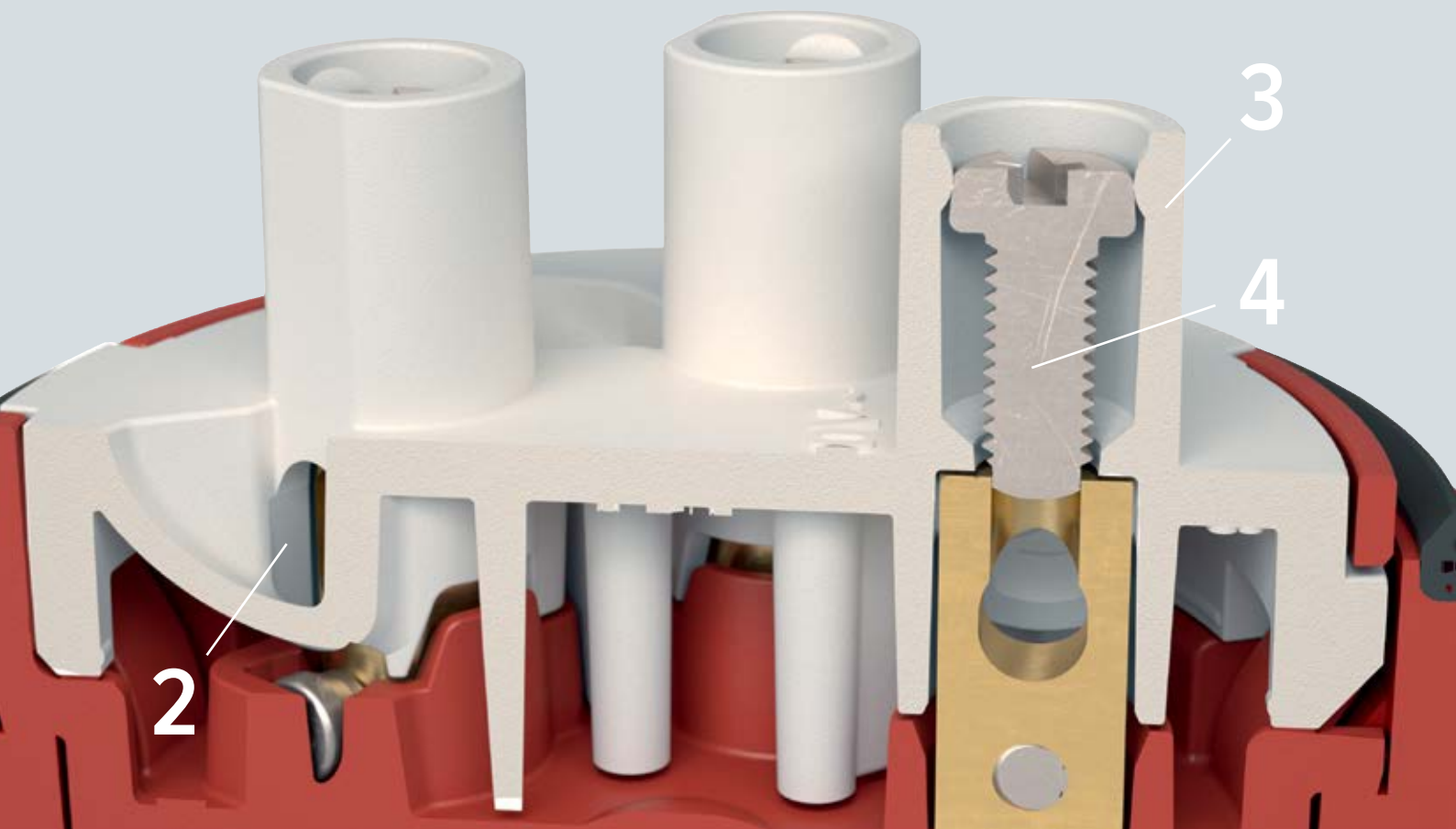
Der Schraubweg wird durch einen Führungskragen gestützt. Das verhindert das Abrutschen und minimiert die Verletzungsgefahr.

4

Unverlierbare Kombikopfschrauben

Die Schrauben sind in die Führungskragen integriert, sind absolut unverlierbar und sind mit Kreuz- und Schlitzschraubendrehern bedienbar.





Einfacher und sicherer Anschluss mit SafeCONTACT.



PowerTOP® Xtra ist in der Variante PowerTOP® Xtra S mit der Schneid-Klemm-Technik SafeCONTACT ausgestattet, die bereits beim StarTOP® zum Einsatz kam. SafeCONTACT ist die schraubenlose und wartungsfreie Anschluss-technik für Stecker und Kupplungen. Da kein Abisolieren oder Vorbehandeln der Leiter notwendig ist, spart man mehr als die Hälfte der herkömmlichen Anschlusszeit.

1

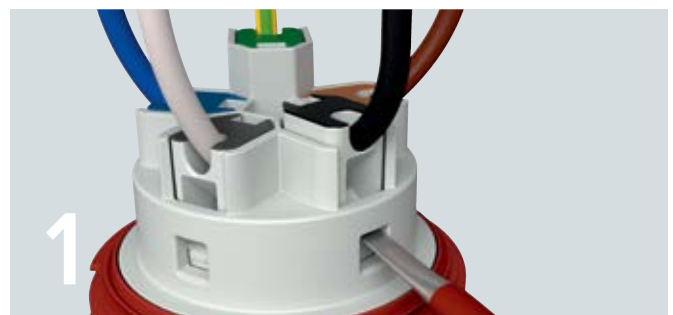
Sicherer Kontaktschluss

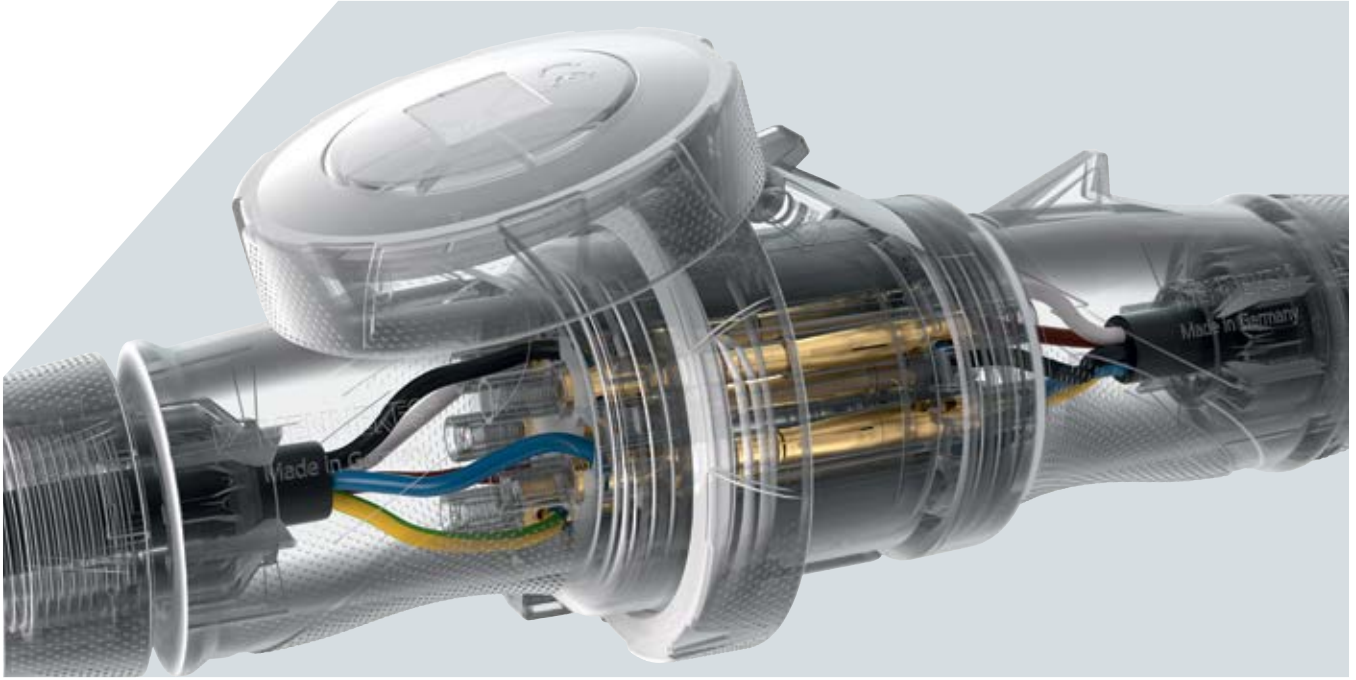
Leiter ohne Abisolieren einstecken, Klemmen mit Schraubendreher herunterhebeln – fertig!

2

Innenansicht SafeCONTACT

In einem Arbeitsgang wird beim Herunterhebeln die Isolation aufgetrennt und eine sichere Kontaktverbindung hergestellt.





X-CONTACT® inside!

In der gesamten PowerTOP® Xtra Familie!



Mit X-CONTACT® hat MENNEKES eine völlig neue Kontakthülsen-Lösung für Industriesteckvorrichtungen entwickelt, die zunächst nur für PowerTOP® Xtra in 63 A und 125 A den Standard neu definiert hat. Nun, da die PowerTOP® Xtra Familie vollständig ist, sind auch die Varianten für 16 A und 32 A mit der X-CONTACT® Technologie ausgestattet!

Mehr Kontakt

Bei Steckvorrichtungen sind die Kontakthülsen maßgeblich für die Qualität des Kontaktschlusses. Dabei gilt es, sicheren Kontaktschluss und einfache Handhabung in ein möglichst ausgewogenes Verhältnis zu bringen. Das ist uns mit X-CONTACT® in ganz neuer Weise gelungen.

Durch ein innovatives Fertigungsverfahren federt die X-CONTACT® Hülse ausschließlich aufgrund ihrer Materialeigenschaften, ohne dass zusätzliche Federelemente erforderlich sind. Allein durch die Formgebung der X-CONTACT® Hülse wird ein besonders sicherer Kontaktschluss ermöglicht. Und nicht nur das.

Weniger Kraft

Das spezielle X-CONTACT® Design sorgt gleichzeitig für eine deutliche Reduzierung der Steck- und Ziehkräfte um bis zu 50%! Ein Vorteil, der Arbeitsabläufe vereinfacht und die Sicherheit verbessert. MENNEKES bringt mit X-CONTACT® also den sicheren Kontaktschluss und die einfache Handhabung auf einen ganz neuen Level!

Ein Blick in die Öffnung einer X-CONTACT® Hülse lässt bereits das intelligente Funktionsprinzip erkennen: Die x-förmige Schlitzung entfaltet in der Anwendung vier konkrete Vorteilsdimensionen – innovativ, einfach, beständig und sicher. Wir nennen es das X-Prinzip!

X-CONTACT® 

Das X-Prinzip: Komfort trifft Kontaktfreude.



Innovativ

Durch die geschlitzten Hülsen mit ihren federnden Materialeigenschaften bietet X-CONTACT® die denkbar einfachste mechanische Lösung: Der Steckerstift drückt die federnde Kontakthülse-Öffnung einfach auf, was bis zu 50 % weniger Kraftaufwand beim Stecken und Ziehen erfordert.

X-CONTACT® – intelligent innovativ!

Beständig

Selbst bei häufigem Stecken und Ziehen unter Last entstehen keine Verschleißerscheinungen und auch bei grober Handhabung bleibt das Hülsenmaterial dauerhaft ermüdungsfrei. Verschmutzungen und Oberflächenkorrosion reiben sich beim Stecken und Ziehen durch die Beschaffenheit der neuen Hülsen selbsttätig ab.

X-CONTACT® – einfach beständig!

Einfach

In der Anwendung vereinfacht X-CONTACT® Arbeitsabläufe. So sind die Steckvorrichtungen auch bei einer Stromstärke von 125 A von einer Person einfach zu bedienen, während bei herkömmlichen Kontakthülsen oft zwei Kollegen notwendig waren, um die Steckverbindung trennen zu können.

X-CONTACT® – genial einfach!

Sicher

Die Vereinfachung von Stecken und Ziehen bewirkt auch eine höhere Sicherheit bei der Handhabung. Die spezielle Kontaktform sorgt im Zusammenspiel mit dem federnden Material für einen sicheren Kontaktschluss.

X-CONTACT® – doppelt sicher!



MENNEKES

Elektrotechnik GmbH & Co. KG

Aloys-Mennekes-Straße 1
57399 KIRCHHUNDEM
GERMANY

Phone: +49 2723 41-1

Fax: +49 2723 41-214

info@MENNEKES.de

Besuchen Sie unsere Website:

www.MENNEKES.de

1018600DS 10TA 12.18 V Änderungen vorbehalten. Für Druckfehler keine Haftung

